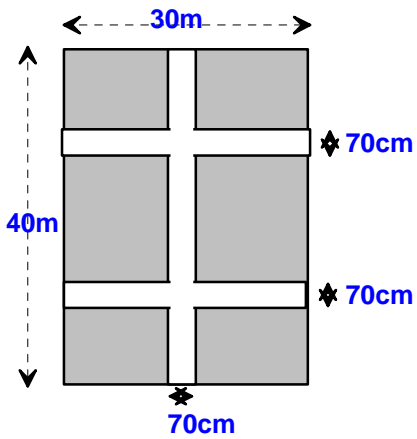


I -)

1)  $3(2+4-5)+5*6-4*3+4(3+4*5-4)-5=3*1+5*6-4*3+4*19-5=3+30-12+76-5$   
 $=\underline{92}$

2)  $4*5-5+6(4+4*3-6)+2[4*2+5(2+5)]-6*3=4*5-5+6*10+2[4*2+5*7]-6*3$   
 $=4*5-5+6*10+2*43-6*3=20-5+60+86-18=\underline{143}$

3)  $5*8-4*2+4[3*2+5(3+4*2-5)]-3*4+4=5*8-4*2+4[3*2+5*6]-3*4+4=$   
 $=5*8-4*2+4*36-3*4+4=40-8+144-12+4=\underline{168}$



II -)

L'aire Grise est :

$(30-0,7)(40-2*0,7)=29,3*38,6=\underline{1130,98\text{cm}^2}$

ou

$30*40-2*0,7*30-0,7*40+0,7*0,7*2=$

$1200-42-28+0,98=\underline{1130,98\text{cm}^2}$